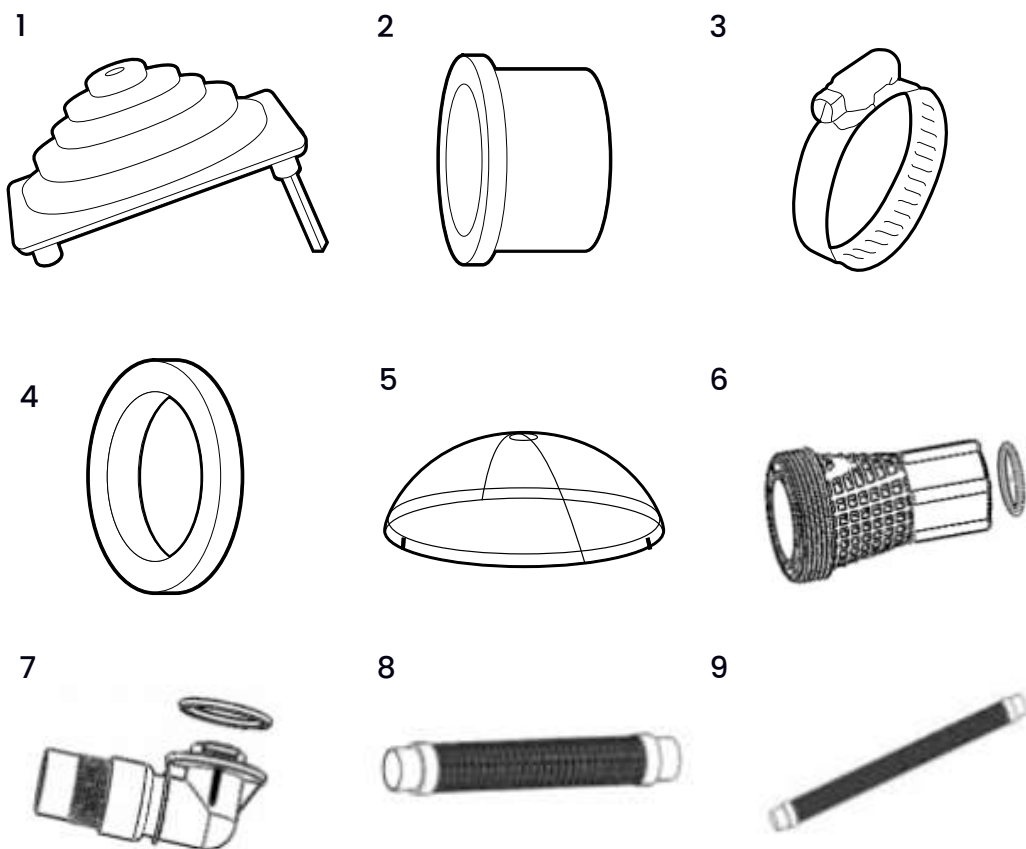


Solar Dome

> Handleiding

NL





Inhoud

1. Solarbol
2. 38-32mm Slang verkleiner 2x
3. Slangklem 2x
4. Afdichtingring
5. Deksel
6. Adapter met o-ring
7. Connector met o-ring 2x
8. Korte slang
9. Lange slang

Veiligheid

- Zorg ervoor dat de filterpomp van het zwembad ten alle tijden uitgeschakeld is, wanneer de Solar Dome wordt aangesloten of los wordt gekoppeld.
- Plaats de Solar Dome op een veilige plek naast het zwembad. Ver genoeg er vanaf, zodat de Solar Dome niet als opstap gebruikt kan worden voor het zwembad.
- Pleeg nooit onderhoud aan de Solar Dome wanneer de filterpomp aanstaat.

De installatie-instructies zijn gebaseerd op de volgende feiten:

- Je bent in het bezit van een opzet- of inbouwzwembad en hebt deze reeds gevuld met water
- Dit zwembad is uitgerust met een goedwerkende filterpomp van minimaal 2000 liter, wat nodig is voor een optimale doorstroming van de solarbol.

Werking

Je sluit de solarbol aan tussen de filterpomp en je zwembad. Hierdoor wordt het zwembadwater door de zwembadverwarming gepompt. Door middel van zonne-warmte, wordt het zwembadwater vervolgens verwarmd. De bol en de spiraalvormige slang die door de bol loopt worden warm. De geabsorbeerde warmte verwarmt het water dat door de Solar Dome stroomt. Hierdoor wordt het water maximaal opgewarmd voordat het terug het bad in stroomt. Super simpel en super effectief.

Met deze zwembadverwarming wordt je zwembadwater met enkele graden per dag verwarmd. De exacte verwarming van het zwembadwater is afhankelijk van de inhoud van het zwembad, de sterkte van de filterpomp en het aantal zonuren per dag tijdens het gebruik van de Solar Dome (het doorpompen van het water door de solarbol).

De locatie van het zwembad en de solarbol bepalen voor een groot deel de warmteopbrengst. Plaats de solarbol op een plek waar de meeste zonuren zijn. Zet de solarbol met de bijgeleverde poten in een hoek van 30 graden gericht op de zon, zodat de bol optimaal van de warmte van de zon profiteert. Verder is het van belang dat het zwembad na gebruik (zeker 's nachts) goed afgedekt wordt, om zoveel mogelijk warmte vast te houden. Gebruik hiervoor een geschikt afdekzeil.

Voordelen

Doordat deze zwembadverwarming op zonne-energie werkt is het een milieuvriendelijke manier van verwarmen. Geen energiekosten en toch een warm zwembad, da's Topypy toch? De ronde koepel zorgt voor een goede warmte overdracht en neemt minder plaats in beslag dan solarmatten of panelen. De solarbol is eenvoudig aan te sluiten en geschikt voor veel verschillende baden en afmetingen, omdat er eenvoudig meerdere solarbollen achter elkaar geplaatst kunnen worden.

Geschiktheid

Om deze solarbol te gebruiken heb je geen bijzonder zware pomp nodig. Een pompcapaciteit van 2.271 liter/uur is al voldoende voor een optimale werking. Afhankelijk van de grootte van je zwembad heb je voldoende aan 1 solarbol (1 solar bol is geschikt tot 7000 liter) of gebruik meerdere exemplaren voor een snellere verwarming of groter zwembad.

Aantal bollen per zwembadgrootte

- Capaciteit zwembad tot 7.000 liter = 1 solarbol
- Capaciteit zwembad tot 14.000 liter = 2 solarbollen
- Capaciteit zwembad tot 21.000 liter = 3 solarbollen

Installatie

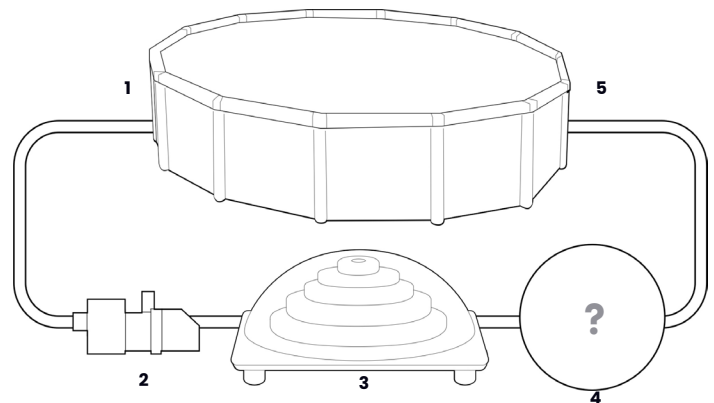
1. Controleer allereerst of het pakket compleet is en alle onderdelen aanwezig zijn. Verder heb je nodig:
 - Een schroevendraaier om slangen vast te maken
 - De lange slang (1,2mtr) om de solarbol aan te sluiten aan het zwembad
 - Eventueel de korte slang om meerdere solarbollen aan elkaar te koppelen
 - Eventueel (intex) adapters a 32mm-38mm of b 38mm-32mm afhankelijk van de aansluiting op de filterpomp
 - Een set slangklemmen
 - Rubber verloopstuk
2. Bepaal de ideale plaats voor de solarbol; zoals benoemd zorgt een plek met veel zon voor een optimaal resultaat. Kies een veilige plaats naast het zwembad, zodat jij en je kids niet over de solarbol kunnen vallen.

3. De solarbol en filterpomp juist aansluiten:
 - Zet de pomp uit
 - Sluit de afdichting in het zwembad af om te voorkomen dat er water door de slang loopt
 - Koppel de slang af (bij een intex filterpomp ook de adapter verwijderen)
 - Maak de slang vast aan de connector midden aan de onderzijde van de solarbol en gebruik een slangklem om de slang vast te zetten
 - Aan de andere connector (buitenzijde bol) koppel je de slang, die je naar de filterpomp voert
 - Meerdere solarbollen kunnen achter elkaar geschakeld worden door middel van de korte slang

Aansluitschema

De volgorde van aansluiting is als volgt:

1. zwembad – 2. filterinstallatie – 3. solarverwarming(en) – 4. (evt andere systemen zoals chloordispenser of zoutwatersysteem) – 5. zwembad



Onderhoud

Wij maken het je graag zo gemakkelijk mogelijk en daarom heeft deze solarbol geen speciaal onderhoud nodig. Ook zonder zon kan de solarbol gewoon tussen de filterpomp en het zwembad aangesloten blijven.

Overwinteren

Tijdens de winter is het noodzakelijk om de solarbol vorstvrij op te bergen. Op deze manier voorkom je dat de solarbol beschadigd raakt door bevriezing. Zorg ervoor dat al het water uit de solarverwarming verwijderd wordt en berg de solarbol vervolgens vorstvrij op. Wacht op de zomer en trek de solarbol weer uit de kast zodra het zonnetje weer schijnt.



> Build towards better