

BELANGRIJKE VEILIGHEIDSINSTRUCTIES

Lees de handleiding zorgvuldig voordat u het product gebruikt. Volg alle instructies nauwkeurig op. Bewaar de instructies.

SX 925

Krystal Clear™ Zandfilterpomp
Gecertificeerd Modelnummer SF40220RC
220 - 240 V~, 50 Hz, 90 W
Hmax 3.0 m, Hmin 0.19 m, IPX4
Max. Water Temperatuur 35 °C



Enkel voor illustratieve doeleinden.

Probeer ook eens onze andere Intex producten, zoals: zwembad accessoires, opblaasbare zwembaden, speelgoed voor binnenshuis, luchtbedden en boten. Te verkrijgen bij de betere speelgoed- en zwembadwinkels. Of kijk eens op onze website. Door ons streven naar continue productverbeteringen heeft Intex het recht productspecificaties en ontwerpen zonder kennisgeving te wijzigen, wat zou kunnen resulteren in wijzigingen in de handleiding.

INTEX®

©2022 Intex Marketing Ltd. - Intex Development Co. Ltd. - Intex Recreation Corp.
All rights reserved/Tous droits réservés/Todos los derechos reservados/Alle
Rechte vorbehalten. Printed in China/Imprimé en Chine/Impreso en China/
Gedruckt in China.

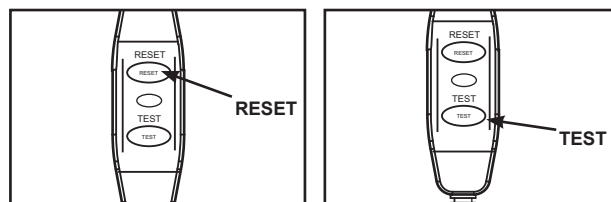
®™ Trademarks used in some countries of the world under license from/®™ Marques utilisées dans certains pays
sous licence de/Marcas registradas utilizadas en algunos países del mundo bajo licencia de/Warenzeichen verwendet
in einigen Ländern der Welt in Lizenz von/Intex Marketing Ltd. to/à/a/an Intex Development Co. Ltd., Hong Kong &
Intex Recreation Corp., P.O. Box 1440, Long Beach, CA 90801 • Distributed in the European Union by/Distribué dans
l'Union Européenne par/Distribuido en la unión Europea por/Vertrieb in der Europäischen Union durch/Intex Trading B.V.,
Ettenseweg 46, 4706 PB Roosendaal – The Netherlands • Distributed in the UK by Unitex Service (UK) Limited, 21
Holborn Viaduct, London EC1A 2DY, UK.
www.intexcorp.com

INHOUD

Veiligheidsvoorschriften.....	3
Onderdelen lijst.....	4-5
Montage instructies.....	6-10
Product specificatie.....	6
In gebruik nemen.....	11-13
Intex baden draaiuren tabel.....	14
Niet Intex baden draaiuren tabel.....	15
Onderhoud.....	16
Winterstalling.....	16
Problemen en oplossingen.....	17
Veel voorkomende problemen.....	18
Algemene veiligheidsregels.....	18
Verklaring van beperkte garantie.....	19

INSTRUCTIES RCD STEKKER

- Plaats de stekker in het stopcontact. Druk de RESET knop in op de stekker. De indicator behoort "aan" te zijn.
- Druk de TEST knop in op de stekker. De indicator behoort "uit" te zijn.
- Druk de RESET knop in voor gebruik. Indien de test niet succesvol verloopt, dit apparaat niet gebruiken. Neem contact op met een erkend elektricien om de oorzaak van het defect vast te stellen.



VEILIGHEIDSVOORSCHRIFTEN

Lees de instructies zorgvuldig. Volg ze nauwkeurig op bij de installatie en in gebruikname van uw product.

LEES AL DEZE INSTRUCTIES ZORGVULDIG DOOR EN VOLG ZE OP

WAARSCHUWING

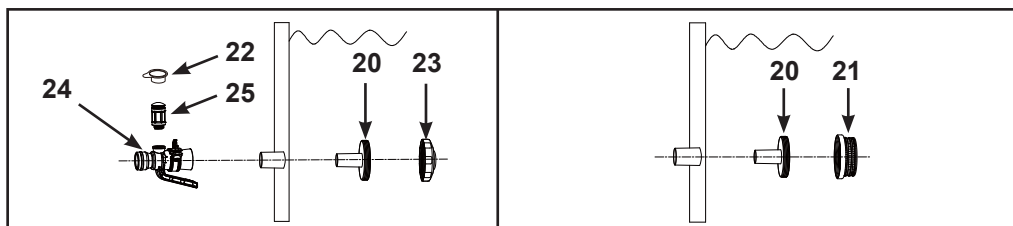
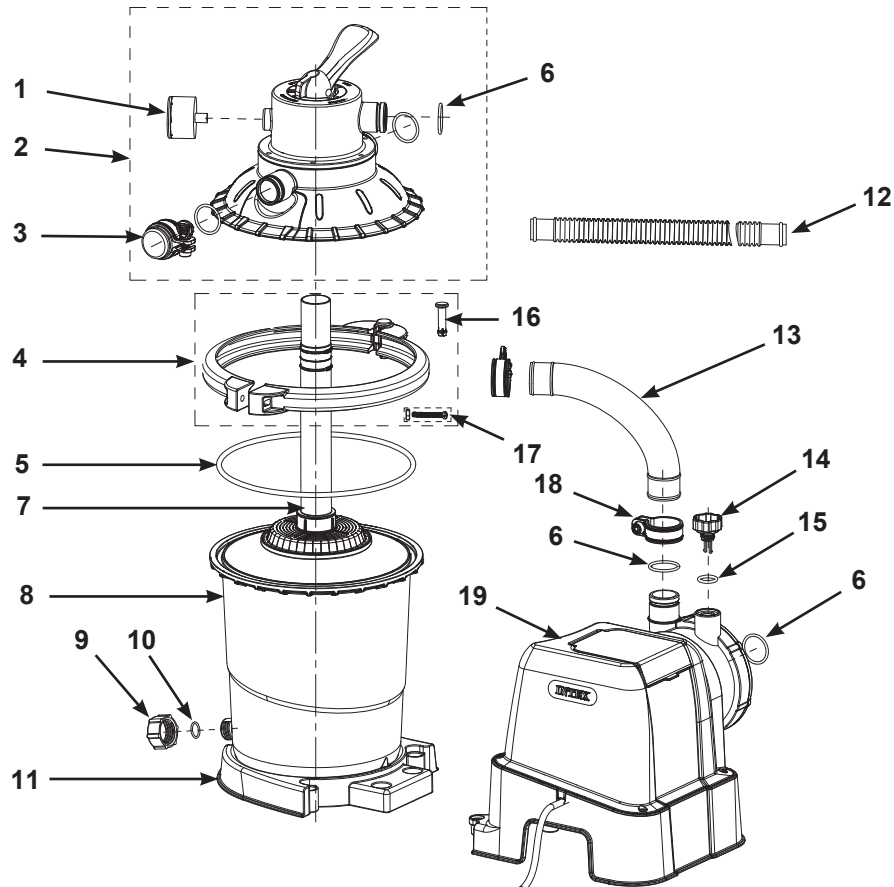
- Houd altijd toezicht op kinderen en personen met een (lichamelijke) handicap.
- Houd kinderen uit de buurt van dit apparaat en het snoer.
- Dit apparaat is geen speelgoed, laat kinderen dit niet zonder toezicht gebruiken.
- Dit apparaat kan gebruikt worden door kinderen van 8 jaar of ouder, zorg er altijd voor dat de instructies worden opgevolgd en dat het apparaat alleen gebruikt wordt door personen die dit veilig doen en zich bewust zijn van eventuele risico's.
- Het opzetten en afbreken dient alleen te gebeuren door een volwassene van 18 jaar of ouder. Evenals het schoonmaken en onderhoud van het product.
- Risico op een elektrische schok. Sluit dit product alleen aan op een geaard stopcontact beschermd door een aardlekschakelaar. Neem contact op met een erkend elektricien, als u twijfelt of het stopcontact geaard is. Laat het geaarde stopcontact en de aardlekschakelaar (maximum capaciteit 30mA) altijd door een erkend elektricien installeren.
- Als u besluit het product en/of het bad te verplaatsen of schoon te maken, dient u de stekker van dit product uit het stopcontact te halen.
- Verwijder de stekker uit het stopcontact op regenachtige dagen en indien u voor langere periode weg bent (bv. Vakantie).
- De stekker moet toegankelijk zijn nadat het product is geïnstalleerd.
- Begraaf het snoer niet in de grond. Leg het zo neer, dat het niet kan worden beschadigd door maaimachines, heggescharen of andere machines.
- Indien het snoer beschadigd raakt of stuk is, dient het door Intex Service of een erkend elektricien te worden vervangen.
- Om het risico op een elektrische schok te verminderen, gebruik geen verlengsnoeren, timers, stekkerdozen en verloopstekkers om het product van stroom te voorzien. Gebruik een goed gelegen stopcontact.
- De stekker niet in of uit het stopcontact steken of halen, als u in water staat of vochtige handen heeft.
- Zorg ervoor dat het product minimaal 3,5 meter van het zwembad af staat.
- Hou de stekker van het product op meer dan 4,0 meter afstand van het zwembad en tenminste 1,2 meter hoog.
- Voorkom dat uw kind met behulp van dit product in het zwembad klimt. Plaats het daarom op afstand van uw zwembad.
- Het apparaat niet gebruiken als het zwembad in gebruik is.
- Dit product is uitsluitend geschikt voor opbouw zwembaden. Gebruik het niet bij inbouw zwembaden.
- Om het risico te verminderen dat u vast komt te zitten, ga nooit het zwembad in als de zeef voor de aanzuigende uitlaat los zit, gebroken, gescheurd, beschadigd of niet aanwezig is. Vervang losse, gebroken, beschadigde, gescheurde of niet aanwezige uitlaat onderdelen meteen.
- Speel of zwem nooit in de buurt van aanzuigfittingen. Uw lichaam of haar kan vast komen te zitten en blijvend letsel of verdrinking veroorzaakt.
- Schakel de pomp altijd uit voordat de stand van de 6-standen schakelaar wordt veranderd, om schade aan de installatie en de kans op verwonding te voorkomen.
- Gebruik dit product nooit boven de maximale werkdruk die vermeld staat op de zandtank.
- Gevaarlijke Druk. Het verkeerd monteren van het deksel en de klem kan ervoor zorgen dat het deksel en de klem eraf worden geblazen, met ernstig letsel, materiële schade of de dood als gevolg.
- Dit product is uitsluitend te gebruiken voor het doeleinde zoals beschreven in deze handleiding!

HET NIET OPVOLGEN VAN DEZE WAARSCHUWINGEN KAN SCHADE AAN EIGENDOMMEN, ELEKTRISCHE SCHOK, VERSTRIKKING OF ANDERE ERNSTIGE VERWONDINGEN EN ZELFS DE DOOD TOT GEVOLG HEBBEN.

De waarschuwingen, instructies en veiligheidsvoorschriften, die bij dit product zijn geleverd, beschrijven alleen de algemene gevaren inherent aan waterrecreatie. Het valt buiten het bestek ervan om alle specifieke risico's en gevaren te behandelen. Gebruik dus altijd uw gezond verstand. Lees de handleiding en andere meegeleverde instructies zorgvuldig door en volg ze nauwkeurig op voordat u het product installeert en gebruikt.

ONDERDELEN LIJST

Controleer eerst goed of u alle onderdelen heeft, alvorens het zwembad op te zetten.



NB: De tekening is illustratief en niet op schaal. Kan afwijken van bijgesloten product.

ONDERDELEN LIJST (vervolg)

Controleer eerst goed of u alle onderdelen heeft, alvorens het zwembad op te zetten.

NR.	OMSCHRIJVING	AANTAL	ONDERDEEL NR.
1	DRUKMETER	1	13078
2	DEKSEL & 4-STANDEN SCHAKELAAR	1	13079
3	BEDEKKING AFVOERKANAAL	1	13080
4	KLEM BIJEENKOMST	1	13081
5	O-RING VOOR TANK	1	13083
6	O-RING VOOR SLANG	5	12947
7	CENTRALE BUIS MET FILTERROOSTER	1	13084
8	ZANDFILTERPOMP TANK	1	13082
9	AFSLUITDOP VOOR WATERAFVOER	1	11456
10	O-RING AFVOERKLEP	1	11385
11	ZANDFILTERPOMP TANK VOETSTUK	1	13085
12	SLANGEN	2	13153
13	AANELKAAR GEKOPPELDE SLANG VOOR ZANDFILTER	1	13086
14	LUCHTVENTIEL	1	10725
15	O-RING VOOR VENTIEL	1	10264
16	PIN VOOR KLEM	1	11726
17	SCHROEF VOOR KLEM	1	11727
18	SLANGKLEM	6	11489
19	POMP MOTOR	1	13090GS
20	ONDERSTE GEDEELTE VAN DE ZEEF MET CHROEFDRAAD	2	11070
21	ZEEFJE	1	12197
22	KAP VOOR LUCHTSTROOMKLEP	1	12373
23	ZWEMBADINLAAT-SPUITSTUK	1	13162
24	LUCHTADAPTER VOOR ZWEMBADINLAAT	1	12368
25	LUCHTSTROOMKLEP	1	12363

Wanneer u onderdelen bestelt, noem dan altijd het juiste model filterpomp en het juiste nummer van het betreffende onderdeel.

PRODUCT SPECIFICATIE

De zandfilter verwijderd gesuspenderde deeltjes en zuivert uw zwembad niet. Zwembadscheikunde is een gespecialiseerd gebied en u moet contact opnemen met uw plaatselijke zwembadservicespecialist voor details.

Stroom:	220-240 Volt AC
Watt:	90 W
Maximale werkdruk:	1.0 bar (15 psi)
Effectief filtergebied:	0.03 m ² (0.35 ft ²)
Filterpomp water doorlaat:	3.5 m ³ /uur
Aanbevolen filtermedia:	Nr. 20 silica zand of glaszand. Korrelgrootte 0.45 tot 0.85 mm (0.018 tot 0.033 inches).
(Niet inbegrepen)	Uniformiteitcoëfficiënt minder dan 1.75.
Aanbevolen kwantiteit filtermedia:	6.5 Kg silica zand of 5 Kg glaszand.
Beperkte Aansprakelijkheid:	Zie <u>Verklaring van Beperkte Garantie</u>

MONTAGE INSTRUCTIES

Benodigd gereedschap: 1 kruiskop schroevendraaier

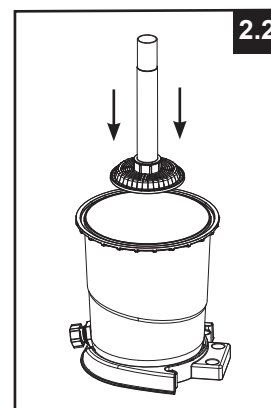
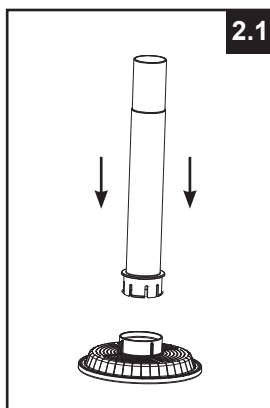
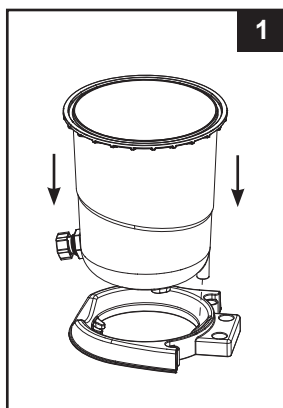
Pump location and mounting:

- Het systeem moet worden geïnstalleerd op een stevige, vlakke en vibratieloze basis.
- Neem een locatie beschermd tegen weer, vocht, overstroming en temperaturen onder nul.
- Zorg voor adequate toegang, ruimte en verlichting voor routine onderhoud.
- Pompmotor vereist vrije luchtcirculatie voor koelen. Installeer de pomp niet in een vochtige of niet geventileerde locatie.

Het is aanbevolen om dit product te installeren met een team van 2 of meer mensen. Gebruik het product enkel waarvoor deze bedoelt is.

Installatie zandtank:

1. Plaats de tankhouder op de geselecteerde locatie.
2. Plaats de tank op de tankhouder (**zie afbeelding 1**).
3. Breng de centrale buis verticaal in het filterrooster aan (**zie afbeelding 2.1**).
4. Voer de montage van het filter rooster en de middelste leiding vertikaal in de tank. Zorg ervoor dat de montage van het filter rooster stevig past op de bodem van de tank en dat de middelste pijp verticaal is gecentreerd in de tank (**zie afbeelding 2.2**).



MONTAGE INSTRUCTIES (vervolg)

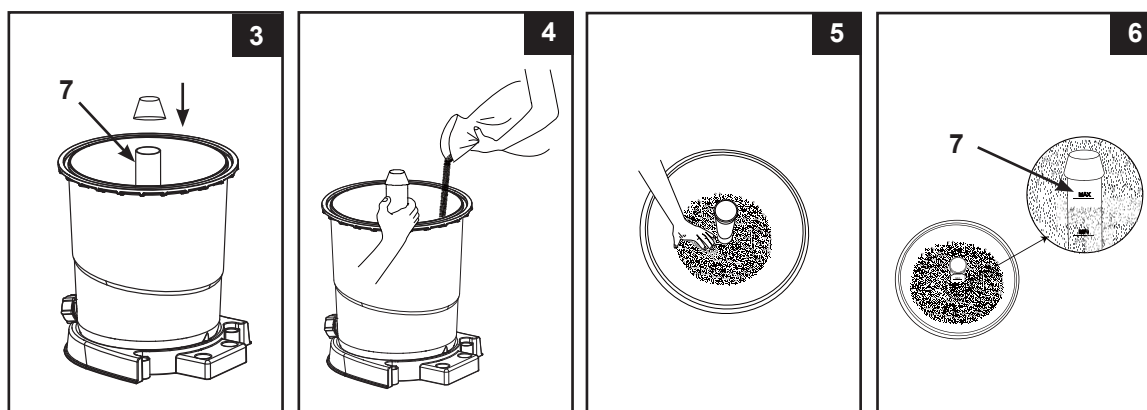
Zandladen:

BELANGRIJK: Gebruik nr. 20 silica zand of glaszand met een korrelgrootte van 0.45 tot 0.85 mm en een uniformiteitscoëfficiënt minder dan 1.75.

Gebruik enkel het door de fabrikant aangegeven product.

OPMERKING: Voor het laden van de tank met zand, verzeker u ervan dat het montage van het zandfilterrooster en de middelste buis stevig op zijn plaats staat op de bodem van de tank en dat de middelste buis (7) vertikaal gecentreerd is binnenin de tank.

1. Om te voorkomen dat zand in de bovenste opening van de middelste buis valt tijdens het uitstorten van het zand, bedek de bovenste opening van de middelste buis met een beker of een vergelijkbaar object (zie afbeelding 3).
2. Terwijl één persoon de middelste buis vasthoudt om het gecentreerd te houden, stort zand langzaam met de hand in de tank om te voorkomen dat de montage van het filterrooster zich verplaatst (zie afbeelding 4).



3. Vul de tank, om te beginnen, ongeveer halfvol om het zand binnenin de tank gelijkmatig te verspreiden, vul dan de tank met wat water om een buffereffect te geven wanneer het overige zand erin wordt gestort. Dit voorkomt dat het filterrooster een exorbitante schok krijgt (zie afbeelding 5).
4. Zand zal worden gevuld tussen de "MAX" en "MIN" gemarkeerde maat op de middelste buis. Spreidt het zand gelijkmatig uit met de hand (zie afbeelding 5 & 6).
5. Verwijder de beschermende beker van de bovenste opening van de middelste buis.
6. Was al het zand rond de bovenste rand van de tank weg.

BELANGRIJK: Verzeker u ervan dat de middelste buis (7) gecentreerd blijft nadat het laden van het zand voltooid is voordat u doorgaat met de volgende stap.

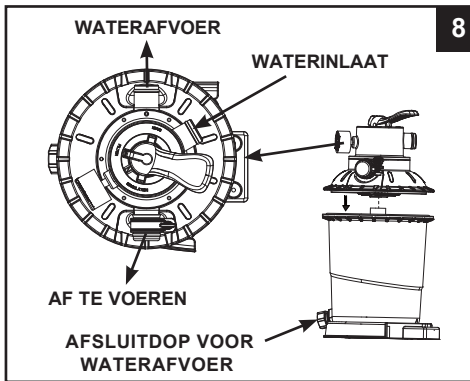
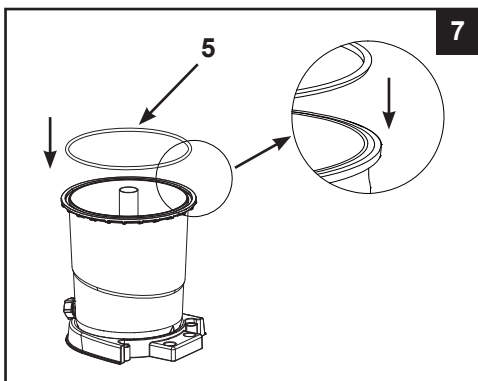
MONTAGE INSTRUCTIES (vervolg)

⚠ WAARSCHUWING

Verkeerd monteren van de tankklep en knevel kan ervoor zorgen dat de klep en knevel eraf wordt geblazen en serieuze verwonding, schade aan bezit of de dood veroorzaken.

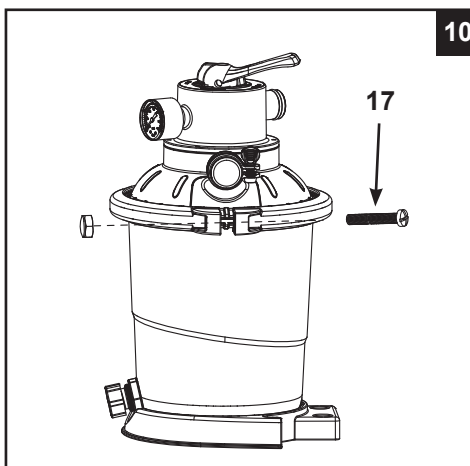
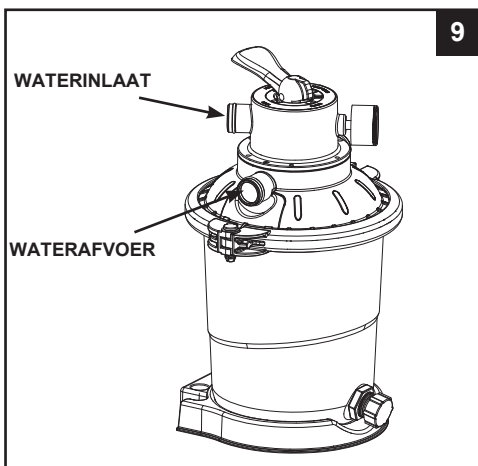
Installatie 4-weg klep:

1. Controleer of de tank o-ring (5) weer op zijn plaats zit (zie afbeelding 7). **OPMERKING:** Verzeker u ervan dat de o-ring van de tank vrij is van zand of brokstukken.
2. Laat de bedekking van de 4-weg klep langzaam over de tank zakken en verzeker u ervan dat de verbindingspijp die onder de bedekking van de 4-weg klep uitsteekt, stevig in de bovenste opening van de middelste buis past (zie afbeelding 8). Verzeker u ervan dat de o-ring van de tank stevig vastzit tussen de bovenste rand van de tankgroef en de rand van de bedekking van de 4-weg klep. **BELANGRIJK:** zorg ervoor dat de 4-standen schakelaar op de juiste manier in de groeven hiervoor geplaatst wordt.



BELANGRIJK: Er zijn drie slangaansluitingspoorten op de 4-weg klep, verzeker u ervan dat de afvoeraansluiting (van filter naar het zwembad) op de klep richting het zwembad (zie afbeelding 9).

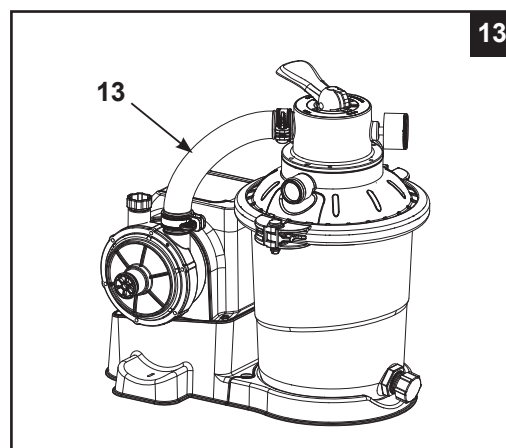
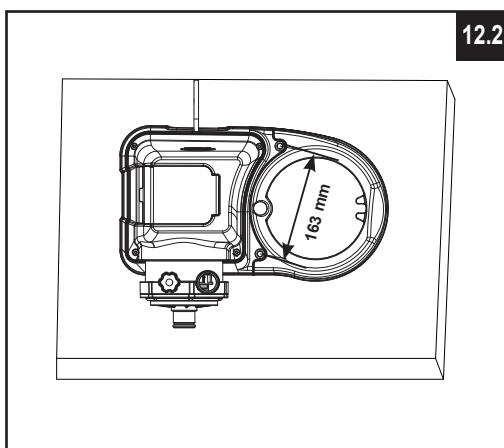
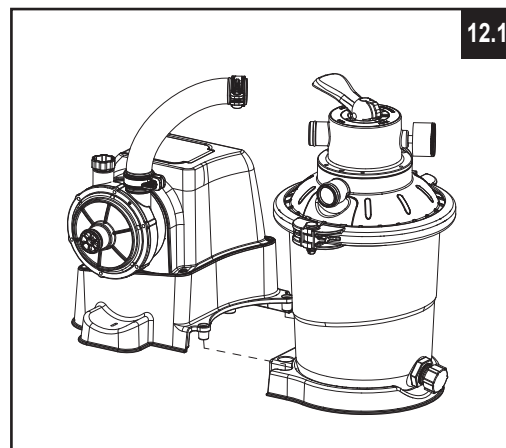
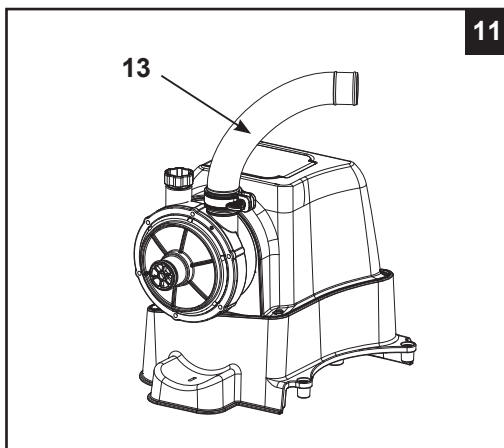
3. Verwijder de klenschroef en plaats de klem om de tank en de standen schake laar, herplaats de klenschroef en gebruik een kruiskop schroevendraaier (niet inbegrepen) om deze aan te draaien (zie afbeelding 9 & 10).



MONTAGE INSTRUCTIES (vervolg)

Installatie van de motor:

1. Zorg dat er een O-slangring (6) op de uitlaat van de pompmotor is bevestigd. Maak de verbindingsslang van de zandfilter (13) vast aan de uitlaat van de pompmotor met behulp van een slangklem (zie afbeelding 11).
2. Installeer de motor aan de tank (zie afbeelding 12.1).
BELANGRIJK: In sommige landen, speciaal in de EU, dient te filterpomp op een voetstuk te worden gemonteerd, zodat hij niet om kan vallen. Indien niet verplicht, wordt u toch aangeraden, de filterpomp zo te monteren. Hiertoe vindt u in de onderplaat van de pomp 2 gaten voor bouten. Zie afbeelding 12.2.
De zandfilterpomp kan op een grote tegel of een houten plaat worden gemonteerd, zodat hij niet meer kan omvallen.
 - De gaten hebben een diameter van 6,4 mm en staan 163 mm uit elkaar.
 - Gebruik bouten van maximaal 6,4 mm. en draai de moeren niet al te strak aan, daar anders de plastic bodemplaat breekt.
3. Zorg dat er een slang O-ring (6) op de 4-wegs klepinlaatverbinding is bevestigd. Maak de verbindingsslang van de zandfilter (13) vast aan de 4-wegs klepinlaatverbinding met behulp van een slangklem (zie afbeelding 13).



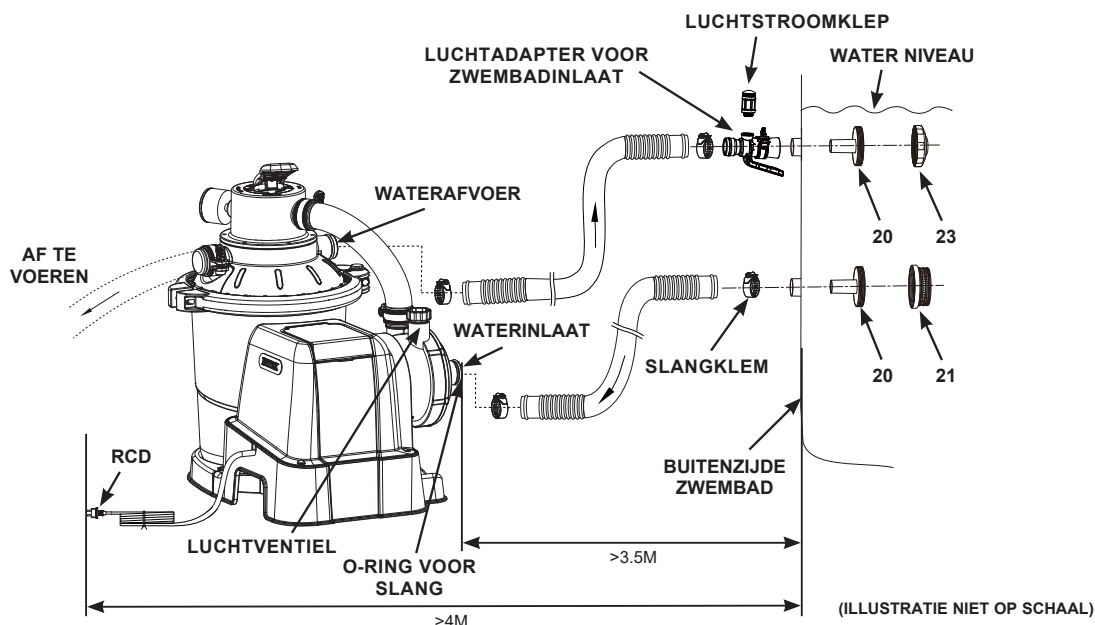
OPBOUW SLANGAANSLUITING ZANDFILTERPOMP

⚠ WAARSCHUWING

- Zorg ervoor dat het product minimaal 3,5 meter van het zwembad af staat.
- Hou de stekker van het product op meer dan 4,0 meter afstand van het zwembad en tenminste 1,2 meter hoog.
- Voorkom dat uw kind met behulp van dit product in of op het bad klimt. Plaats het daarom op ruime afstand van uw zwembad.

De 6-standen schakelaar heeft drie slangaansluitingen.

1. Sluit het uiteinde van een slang (12) aan op de inlaat van de pompmotor en het ander uiteinde van de slang op de onderste verbinding met de zeef. Verzekert u ervan dat de slangmoeren stevig vastgedraaid zijn.
2. Sluit de tweede slang (12) aan, de ene zijde op de wateruitlaat van de standen schakelaar en de andere zijde op de bovenste aansluiting van de watertoevoer. Verzekert u ervan dat de slangmoeren stevig vastgedraaid zijn.
3. De derde poort voor slangaansluiting (afvoer/puinafvoer) op de 4-weg klep zal worden gericht op een geschikte afvoercontainer met gebruik van een slang of buis (niet bijgeleverd). Zorg dat het deksel van de afvoer is verwijderd voordat de afvoerslang of -buis wordt vastgemaakt.
4. De zandfilterpomp is nu klaar om het zwembad te filteren.



Voldoend aan de internationale norm, IEC 60364-7-702, met betrekking tot de installatie van elektrische producten op zwembaden en basins, dient de volgende installatie afstand te worden aangehouden:

- De afstand tussen filter pomp en zwembad dient minstens 3.5 meter te zijn.
- De afstand tussen de stroomtoevoer (stopcontact) van de filter pomp en het zwembad dient minstens 4 meter te zijn.

Controleer uw lokale wetgeving om vast te stellen welke regelgevingen en normen van toepassing zijn betreffende "installatie van elektrische producten op zwembaden en basins". Onderstaande tabel is ter verduidelijking.

Land/regio	Norm-nummer
Internationaal	IEC 60364-7-702
Frankrijk	NF C 15-100-7-702
Duitsland	DIN VDE 0100-702
Nederland	NEN 1010-702

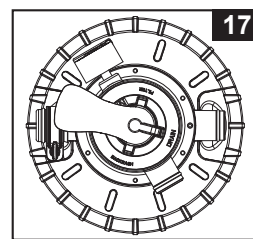
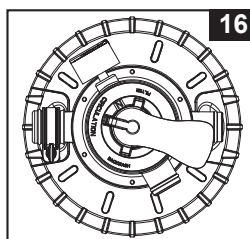
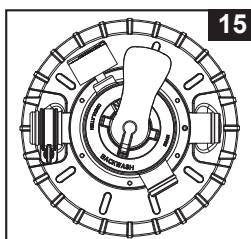
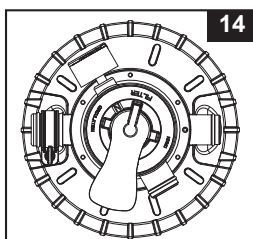
IN GEBRUIK NEMEN

⚠ WAARSCHUWING

- Pas op voor elektrische schok. Gebruik geen verlengsnoeren, timers, contactdozen, dubbelstekkers, etc. En sluit dit product alleen aan op een stopcontact met aardlekschakelaar. Neem contact op met een erkend elektricien, als u twijfelt of het stopcontact geaard is. Laat de aardlekschakelaar (maximum capaciteit 30 mA) altijd door een erkend elektricien installeren.
- Om het gevaar van elektrische schok te voorkomen: vermijdt het gebruik van verlengsnoeren, timers, contactdozen, dubbelstekkers, etc. Zorg voor een geaard stopcontact met aardlekschakelaar op de juiste plaats.
- Stekker niet in of uit stopcontact steken/halen, als u in een plas water staat of vochtige handen heeft.
- Gebruik dit product nooit boven de maximale werkdruk die vermeld staat op de tank van het filter.
- Schakel de pomp altijd uit voor het vervangen van de 4-weg klep positie.
- Het gebruiken van dit product zonder dat water door het systeem vloeit kan een concentratie van gevaarlijke druk veroorzaken wat kan resulteren in een explosieve situatie, serieuze verwonding, schade aan bezit of de dood.
- Test deze pomp nooit zonder perslucht. Gebruik het systeem nooit bij een watertemperatuur boven 35°C.

4-weg klepposities en functie:

Schakelaar stand	Functie	Richting waterstroom
FILTER (zie afbeelding 14)	Normale filtratie en regelmatig schoonzuigen van zwembad	Van pomp via filtermedia naar zwembad
TERUGLOOP (zie afbeelding 15)	Draait waterstroom terug naar schone filtermedia	Van pomp via filtermedia naar klep puin/afvoer
HERCIRCULATIE (zie afbeelding 16)	Voor circuleren van water terug naar zwembad zonder langs de filtermedia te gaan	Van pomp door klep naar zwembad om de filtermedia heen
AFVOER (zie afbeelding 17)	Voor schoonzuigen direct naar afvoer, verlagen van zwembadniveau of om het zwembad leeg te laten lopen	Van pomp naar klep puin/afvoer om de filtermedia heen

**Beschrijving van het bedieningspaneel:**

 Uit / Aan	 Vergrendelen / Ontgrendelen	 Timer
---	---	---

LED-code	Verklaring
00	Stand-by (Dit is de stand-by modus bij het opstarten van het zoutwatersysteem / Dit is de stand-by modus nadat het systeem het aantal ingestelde draaiuren heeft voltooid)
01	Minimum aantal draaiuren (nog te gaan: 1 uur)
02-11	Aantal draaiuren (nog te gaan: 2 - 11 uren)
12	Maximum aantal draaiuren (nog te gaan: 12 uren)
FP	Timer UIT (pomp werkt continu)
•	Elektriciteitsbesparende modus

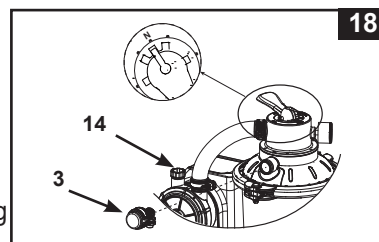
IN GEBRUIK NEMEN (vervolg)

Aanvankelijk begin en werking:

Voor het inschakelen, verzeker u ervan dat:

- Alle slangen zijn aangesloten en stevig zijn vastgedraaid, en dat de juiste hoeveelheid filterzand is ingeladen.
- Het gehele systeem aangesloten is op een geaard type container beschermd door een lekstroomschakelaar of een aardlekschakelaar.

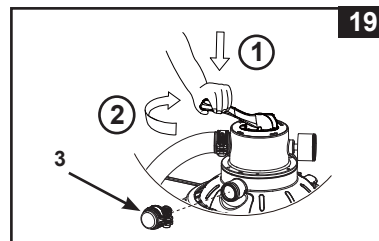
1. **Ontlucht het systeem** – controleer of de uitlaat op de 4 standen schakelaar niet geblokkeerd is, naar een afvoer gericht is en de pomp uitstaat. Draai de 4 standen schakelaar naar de "N" positie en schroef het ontluichtingsventiel (14) in de pompbehuizing open (zie afbeelding 18) zodra er uit het ontluichtingsventiel water begint te stromen draait u deze weer dicht.





2. **TERUGLOOP** - Verzeker u ervan dat de pomp uit is, druk de 4-weg klep in en draai het naar de "BACKWASH" (TERUGLOOP) positie (zie afbeelding 15 & 19).

BELANGRIJK: Om schade aan de 4-weg klep te voorkomen, druk altijd het handvat van de klep in voor het draaien.

Schakel de pomp altijd uit voor het vervangen van de 4-weg klep positie.



3. Druk op  om het systeem in te schakelen en druk vervolgens op  om de TIMER werkingsduur in aantal uren in te stellen (Raadpleeg de sectie "Het systeem in de TIMER modus of handmatig gebruiken" voor meer informatie).

Water circuleert achterwaarts door het zandmedia en naar afvoer/puinafvoer. Was totdat er helder water door de afvoeruitlaat stroomt.

OPMERKING: Als "00" op het LED-scherm knippert, staat het apparaat in stand-by en werkt de pomp niet. Het aanvankelijke wassen van het filter wordt aanbevolen om enige onzuiverheden of fijne zanddeeltjes in de zandmedia te verwijderen.

4. Schakel de pomp uit, verander de 4-weg klep naar "FILTER" positie (zie afbeelding 14).
5. Schakel de pomp aan. Het systeem werkt nu in de normale filteringmodus. Laat de pomp aan totdat de gewenste zuivering van het zwembadwater verkregen is en niet langer dan 12 uur per dag. Voor ingebruikname is het aanbevolen om het systeem in te stellen op een langere TIMER werkingsduur of op "FP", om de pomp continu, zonder gebruik van de TIMER, te laten werken.
6. Schrijf de lezing van de drukketer op wanneer de filtermedia schoon is.
OPMERKING: Tijdens aanvangsopbouw van het systeem, kan het nodig zijn om regelmatig wassen uit te voeren vanwege het abnormaal zware vuil dat aanwezig is in het water en zand. Hierna, wanneer de filter vuil en onzuiverheden verwijderd zijn uit het zwembadwater, zal het opeengehoopte vuil in de zandmedia ervoor zorgen dat de druk verhoogd en de stroom minder wordt. Als er geen zuigapparaat is aangesloten op het systeem en de drukketer in de gele zone staat, is het tijd om de zandmedia te wassen, zie "BACKWASH" (TERUGLOOP) onder de "aanvankelijke opbouw en werking" sectie.
Zuigapparaat (bijv. Intex auto zwembadschoonmaker) aangesloten op het systeem kan er ook voor zorgen dat de stroom minder wordt en de druk verhoogd. Verwijder enig zuigapparaat van het systeem en controleer of de drukketer lager is geworden van de gele zone naar de groene zone.
7. Controleer wekelijks de drukketer en de in- en uitlaat openingen op verstopping. Indien de drukketer in het gele gebied staat dient u de backwash functie uit te voeren.

IN GEBRUIK NEMEN (vervolg)

**De werking van het systeem onder "TIMER" modus of handmatig:
Om de zandfilterpomp te laten werken in "FILTER" modus onder "TIMER" beheer:**

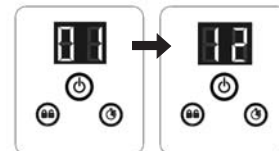
1. Het toestel activeren:

Druk op de  knop. De code "00" knippert op het LED-scherm om aan te geven dat het toestel geprogrammeerd kan worden.



2. Het aantal werkingsuren instellen:

Wanneer het LED-scherm knippert, druk het pijltje naar rechts in om de gewenste draaiuren in te stellen. Zie "Draaiuren tabel" voor het gewenste aantal draaiuren in verhouding tot de afmeting van uw zwembad. U kunt met het pijltje naar rechts de tijd instellen tussen 01 en 12 uur. Als u te veel draaiuren heeft geselecteerd, blijf dan net zo lang op het pijltje naar rechts drukken, totdat het juiste getal in het LED-scherm staat. De geïntegreerde timer activeert de zandfilterpomp elke dag op hetzelfde tijdstip gedurende het aantal uren dat u hebt ingesteld.



(Draaitijd maximaal
1 - 12 uur)

3. Drukknoppen weer blokkeren:

Wanneer u de juiste tijd heeft geprogrammeerd, druk dan 2 seconden op het pijltje naar links tot u een korte piepton hoort. Het zoutwatersysteem is begonnen met de productie van chloor.

LET OP: Als u vergeet de bedieningselementen van het toetsenblok te vergrendelen, zal het systeem het automatisch vergrendelen en 10 seconden later starten.

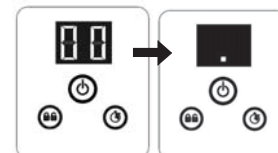
De zandfilterpomp filtert nu het water en stopt zodra het aantal werkingsuren is verstreken.

4. Pas werkingstijd aan wanneer nodig:

Wanneer nodig, kan het aantal draaiuren veranderd worden. Druk op het pijltje naar links tot u een korte piepton hoort, zodat de drukknooppunten deblokkeren. De geprogrammeerde tijd zal knipperen. Herhaal stappen 2 en 3.

5. Stand-by/elektriciteitsbesparende modus:


- Eenmaal de cyclus voltooid is, geeft het LED-scherm "00" weer. Het systeem staat nu in stand-by. Het systeem gaat na 5 minuten in de energiebesparingsmodus en het LED-scherm geeft "." weer. Het systeem wordt na 24 uur automatisch opnieuw ingeschakeld.
- Wanneer het systeem zich in de energiebesparingsmodus bevindt, druk op een willekeurige knop en het systeem geeft kort de geprogrammeerde tijd en vervolgens "00" weer.



Om de vooringestelde uren van de TIMER te bekijken:

Terwijl de pomp in gebruik is drukt u op de  knop. Het display knippert gedurende 10 secondes en toont de vooringestelde uren en laat vervolgens weer de resterende bedrijfsduur zien.

Om de zandfilterpomp handmatig te laten werken (zonder de "TIMER" modus):

1. Om de pomp zonder de timer te laten werken, druk op de  knop om de pomp in te schakelen en druk vervolgens op de  knop totdat "FP" op het LED-scherm verschijnt. Dit geeft aan dat de TIMER uitgeschakeld is en de pomp continu in werking is.
2. Om de pomp te stoppen, druk opnieuw op de  knop.



INTEX BADEN DRAAIUREN TABEL (ZONDER INTEX ZOUTWATERSYSTEEM)

Deze tabel toont de vereiste werkingstijd voor gemiddeld gebruik van de zandfilterpomp met bovenstaande grondzwembaden.

Als het systeem is aangesloten op een "Intex Zoutwatersysteem" unit, moet de werkingstijd van de filterpomp langer zijn dan de vereiste werkingstijd van de Intex Zoutwatersysteem unit.

Afmeting zwembad	Inhoud: Frame bad: 90% gevuld Easy Set bad: 80% gevuld		Zandfilterpomp werkingstijd (Voor één cyclus)/ (Uur)	
	(Gals)	(Liters)		
INTEX BADEN				
EASY SET® ZWEMBAD	183cm x 51cm (6' x 20")	232	880	1
	244cm x 61cm (8' x 24")	513	1942	1
	244cm x 76cm (8' x 30")	639	2419	2
	305cm x 61cm (10' x 24")	813	3077	2
	305cm x 76cm (10' x 30")	1018	3853	2
	366cm x 76cm (12' x 30")	1485	5621	3
	396cm x 84cm (13' x 33")	1926	7290	4
	457cm x 84cm (15' x 33")	2587	9792	5
	457cm x 107cm (15' x 42")	3284	12430	6
	457cm x 122cm (15' x 48")	3736	14141	7
RONDE METALEN FRAME POOL	244cm x 51cm (8' x 20")	483	1828	1
	305cm x 76cm (10' x 30")	1185	4485	3
	366cm x 76cm (12' x 30")	1718	6503	4
	457cm x 122cm (15' x 48")	4440	16805	8
ULTRA FRAME ZWEMBAD	305cm x 76cm (10' x 30")	1185	4485	3
	366cm x 76cm (12' x 30")	1718	6503	4
	366cm x 99cm (12' x 39")	2270	8592	5
	427cm x 107cm (14' x 42")	3357	12706	7
	457cm x 107cm (15' x 42")	3861	14614	7
	457cm x 122cm (15' x 48")	4440	16805	8
PRISM FRAME™ RECHT. ZWEMBAD	300cm x 175cm x 80cm (9'10" x 5'9" x 31½")	935	3539	2
	400cm x 200cm x 100cm (13'1½" x 6'6¾" x 39½")	1806	6836	4
	400cm x 200cm x 122cm (13'1½" x 6'6¾" x 48")	2224	8418	4
	488cm x 244cm x 107cm (16' x 8' x 42")	2873	10874	6
KLEIN RECHT. FRAMEZWEMBAD	220cm x 150cm x 60cm (7'2½" x 4'11" x 23⅝")	439	1662	1
	260cm x 160cm x 65cm (8'6½" x 5'3" x 25⅝")	603	2282	2
	300cm x 200cm x 75cm (9'10" x 6'6¾" x 29½")	1013	3834	2
	450cm x 220cm x 84cm (14'9¼" x 7'2⅝" x 33")	1883	7127	4

LET OP: De instelling van de timer heeft 10 minuten extra bovenop de daadwerkelijke instelling.

NIET INTEX BADEN DRAAIUREN TABEL

Deze tabel toont de vereiste werkingstijd voor gemiddeld gebruik van de zandfilterpomp met bovenstaande grondzwembaden.

Inhoud		Zandfilterpomp werkingstijd (Voor één cyclus)
(Gals)	(Liters)	(Uur)
1000	3785	2
1500	5678	3
2000	7570	4
2500	9463	5
3000	11355	6
3500	13248	7
4000	15140	8
4500	17033	8

ONDERHOUD ZWEMBAD MET CHEMICALIËN

- Alle zwembaden vergen onderhoud om het water schoon en hygiënisch zuiver te houden. De toevoeging van de juiste hoeveelheden chemicaliën helpt de filterpomp om dit doel te bereiken. Vraag uw erkende zwembadspecialist naar de beste manier om het water schoon te houden. U vindt uw dichtsbijzijnde zwembadspecialist in de Gouden Gids.
- Houd chemicaliën altijd uit de buurt van kinderen.
- Vul de chemicaliën in het bad niet aan wanneer het bad in gebruik is. Dit kan irritatie aan huid en ogen veroorzaken.
- Een dagelijkse controle van de pH- en chloorwaarde is essentieel en kan niet genoeg benadrukt worden. Alvorens ingebruikname van het zwembad, dienen het pH- en chloorgehalte de juiste waarde te hebben. Die waarden dienen gedurende het gehele seizoen aangehouden te worden. Raadpleeg uw erkende zwembadspecialist voor meer informatie hierover.
- Wanneer u uw zwembad aan het begin van het seizoen vult kan het water brak zijn waardoor extra water toevoegen en extra filtratie nodig is. Sta niet toe dat er gebruik gemaakt wordt van het zwembad voordat de pH-waarde op pijl is. Raadpleeg uw zwembadspecialist voor aanwijzingen.
- Chloorwater is funest voor grasvelden, tuinen, planten en bosjes. Verwacht dat door het gebruik van het bad, het gras onder het bad merendeels zal afsterven. Sommige grassoorten kunnen door de liner heen naar binnen groeien.
- Tijdsduur van het filteren is afhankelijk van de grootte van het zwembad, het weer en mate van zwembadgebruik. Experimenteer zelf hoe lang te filteren voor het verkrijgen van een helder water.
- De Europese standard EN16713-3 bevat aanvullende informatie betreffende waterzuivering en de behandeling hiervan, deze informatie kunt u vinden op; www.intexcorp.com/support.

WAARSCHUWING

Een te hoog chloorgehalte kan het materiaal van de badwand, de bodem en het frame aantasten. Volg de instructies van de chemicaliën fabrikant altijd nauwgezet op. Let hierbij op de gezondheidsrisico's en voorschriften ten aanzien van het milieu.

OPSLAG VOOR LANGE TERMIJN & KLAARMAKEN VOOR WINTER

WAARSCHUWING

Het water laten bevriezen zal het zandfilter beschadigen en de garantie ongeldig maken.

1. Alvorens het bad leeg te laten lopen voor opbergen of verplaatsing, verzeker uzelf ervan dat het water weg kan lopen via een goede afvoer naast uw huis. Controleer de lokale verordeningen op het gebied van afvoer van zwembadwater.
2. Schakel het apparaat uit en haal de stekker uit het stopcontact.
3. Wanneer het zwembad leeg is, ontkoppel alle slangen van de pomp en verwijder de zeven uit de zwembadwand.
4. In een beweging tegen de klok in, schroef het beschermkapje van de afvoerklep (9) van de afvoerklep om de tank goed leeg te maken. De afvoerklep is te vinden aan de onderkant van de filtertank.
5. Demonteer de pompmotor van de tankbasis.
6. Laat delen en slangen van zandfilterpomp buiten om goed te laten drogen aan de lucht.
7. Wanneer het zwembad leeg is, ontkoppel alle slangen van de pomp en verwijder de zeven uit de zwembadwand:
 - O-ring voor slang (6).
 - O-ring voor ventiel (15).
8. Zet de 4-standen schakelaar door middel van een draaiende beweging op de "N" positie. Dit zorgt dat het water wordt afgevoerd van de klep. Laat de 4-weg klep in deze inactieve positie.
9. Het is het beste om alle droge delen en pompmotor in de originele verpakking te bewaren voor opslag. Bedek of verpak pompmotor niet in plastic tassen, om condensatie of corrosieproblemen te voorkomen.
10. Bewaar de pompmotor en accessoires op een droge plaats. De temperatuur van de opslag moet beheerd worden, tussen 0 graden Celsius en 40 graden Celsius.
11. Dek de tank eventueel af met een plastic zeil om deze te beschermen tegen weersinvloeden.

PROBLEMEN EN OPLOSSINGEN

PROBLEEM	OORZAAK	OPLOSSING
POMPMOTOR DRAAIT NIET	<ul style="list-style-type: none"> De stekker zit niet in het stopcontact. Defecte aardlekschakelaar. De motor is te heet geworden en de oververhittingszekering blokkeert. 	<ul style="list-style-type: none"> Stekker moet in een 3-draads stopcontact worden gestoken dat wordt beschermd door een A-Klasse Aardlekschakelaar. Vervang de zekering of reset de aardlekschakelaar. Als de zekeringen blijven doorslaan, is er mogelijk een defect in uw elektra. Neem dan contact op met uw elektricien. Laat de motor afkoelen en start nogmaals.
FILTER ZUIVERT HET WATER NIET	<ul style="list-style-type: none"> Verkeerde pH- of Chloorgehalte. Geen filtering media in tank. Onjuiste 4-weg klep instellingspositie. Filter in badwand verstopt. Teveel algen in zwembadwater. 	<ul style="list-style-type: none"> pH- of Chloorgehalte aanpassen. Raadpleeg uw zwembadspecialist. Laad met filterzand, zie "zandladingsinstructies". Stel klep in op "FILTER" positie. Laat de filterpomp langer draaien. Maak het zeefje in badwand schoon.
FILTER POMPT GEEN OF SLECHTS HEEL WEINIG WATER	<ul style="list-style-type: none"> Lucht in het systeem. Waterinlaat verstopt. Wateruitlaat verstopt. Aangroei of aanslag op filter. Zandmedia verstopt met vuil. Verkeerd aangesloten zeef en inloopaansluiting. Aanzetting of aanroeiing op het oppervlak van het filterzand. Zuigapparaat zwembad aangesloten op het systeem. Luchtaansluiting met draad voor inlaat is op het verkeerde gat op de folie aangesloten. 	<ul style="list-style-type: none"> Ontlucht het systeem, zie de instructie stappen. Controleer in- en uitlaatslang op verstoppingen. Zo nodig losmaken. Draai de slangklemmen vast, controleer de slangen op schade en controleer het waterniveau van het zwembad. Wasfilter. Plaats de inloopaansluiting op de bovenste slangaansluiting van het bad. Plaats de zeef op de onderste slangaansluiting. Verwijder ongeveer 1" zand wanneer nodig. Verwijder enig zuigapparaat zwembad aangesloten op het systeem. Zorg dat de luchtaansluiting met draad voor inlaat op het bovenste gat van de zwembadinlaat is aangesloten.
POMP WERKT NIET	<ul style="list-style-type: none"> Te laag waterniveau. Verstopte zeef. Pomp zuigt valse lucht aan. Defecte motor of schoepenrad zit klem. 	<ul style="list-style-type: none"> Vul het bad tot het juiste waterniveau. Maak de zeef schoon. Draai de slangklemmen vast en controleer de slangen op schade. Neem contact op met Intex service-centrum.
4-WEG KLEP/ BEDEKKING LEKT	<ul style="list-style-type: none"> Zand tank o-ring vermist. Zand tank o-ring vuil. Flensklep niet stevig. 4-weg klep schade. 	<ul style="list-style-type: none"> Verwijder 4-weg klepbedekking en verzeker u ervan dat de o-ring op zijn plaats zit. Maak o-ring zandtank schoon met water uit tuinslang. Draai stevig vast. Neem contact op met Intex service-centrum.
LEKKE SLANG	<ul style="list-style-type: none"> De slangklemmen zitten niet goed vast. De o-ring is verplaatst tijdens het aansluiten van de slang. De slang is beschadigd. 	<ul style="list-style-type: none"> Klemmen vastdraaien of vervangen. Plaats de o-ring terug in de groef. Vervang de slang voor een nieuwe.
TIJDSKLOK IS NIET ACCURAAT OF TIJDSKLOK KAN NIET INGESTELD WORDEN	<ul style="list-style-type: none"> Mogelijk binnenste tijds klok kapot. 	<ul style="list-style-type: none"> Schakel de pomp uit en herstart 5 minuten later. Reset de tijds klok. Neem contact op met Intex service-centrum.
DRUKMETER WERKT NIET	<ul style="list-style-type: none"> Verstopte inlaat van de drukmeter. Schade drukmeter. 	<ul style="list-style-type: none"> Verwijder enige obstakels in de invoer door het af te schroeven van de 4-weg klep. Neem contact op met Intex service-centrum.
ZAND STROOMT TERUG IN HET ZWEMBAD	<ul style="list-style-type: none"> Zand is te klein. Zandbedding is verkalkt. 	<ul style="list-style-type: none"> Gebruik alleen Nr. 20 siliciumdioxide waarvan de grootte van de deeltjes tussen de 0,45 tot 0,85 mm liggen en met een Uniformiteit Coëfficiënt van minder dan 1,75. Vervang zand.
LUCHTSTROOMKLEP	<ul style="list-style-type: none"> Luchtstroomklep is niet goed vast en naar boven gericht. Interne afdichting van luchtstroomklep is verstopt. Interne afdichting van luchtstroomklep is vuil. Luchtstroomklep is stuk. 	<ul style="list-style-type: none"> Maak de luchtstroomklep stevig vast en zorg dat deze naar boven is gericht. Schakel pomp in en laat enkele seconden werken. Schakel dan uit, herhaal dit 3 keer. Haal de luchtstroomklep af, verwijder het vuil met water en plaats de klep terug. Vervang door een nieuwe luchtstroomklep.
KLEINE LEK VANAF LUCHTSTRAALVENTIEL WANNEER POMP AAN IS	<ul style="list-style-type: none"> Accessoires zijn aan de watercirculatieleiding vastgemaakt. 	<ul style="list-style-type: none"> Verwijder alle accessoires (zoals de warmtemat, automatische zwembadreiniger, led-licht) van de watercirculatieleiding en breng de luchtstroomventieldop (22) op het luchtstroomventiel (25) aan. Dek het luchtstroomventiel (25) in normale omstandigheden of wanneer de pomp in werking is niet af met de ventieldop (22).

VEEL VOORKOMENDE PROBLEMEN

PROBLEEM	OMSCHRIJVING	OORZAAK	OPLOSSING
ALGEN	<ul style="list-style-type: none"> • Water is groen. • Groene of zwarte plekken op liner. • Bodem is glibberig. • Vieze lucht. 	<ul style="list-style-type: none"> • De pH en chloor waarden dienen aangepast te worden. 	<ul style="list-style-type: none"> • Doe een extra chloorbehandeling en zorg dat de pH waarde gelijk is aan de door uw specialist aanbevolen waarde. • De bodem van het bad zuigen. • Houd het chloorgehalte constant op de aanbevolen waarde.
GEKLEURD WATER	<ul style="list-style-type: none"> • Water wordt blauw, groen of zwart bij de eerste chloorbehandeling. 	<ul style="list-style-type: none"> • Koper, ijzer of mangaan in het water, dat zich met de chloor verbindt. 	<ul style="list-style-type: none"> • Breng het pH-gehalte op het juiste niveau. • Laat de filter werken totdat het water helder is.
WAAS IN HET WATER	<ul style="list-style-type: none"> • Het water is melkachtig of wolkachtig. 	<ul style="list-style-type: none"> • Hard water tengevolge van een te lage pH waarde. • Chloor waarde te laag. • Voorwerp in water. 	<ul style="list-style-type: none"> • De pH waarde aanpassen. Raadpleeg uw specialist. • De chloorwaarde aanpassen.
WATERNIVEAU ALTIJD TE LAAG	<ul style="list-style-type: none"> • Het waterniveau is lager dan een dag ervoor. 	<ul style="list-style-type: none"> • Er is een scheur of gat in wand of slang. • De afvoerdoppen zitten los. 	<ul style="list-style-type: none"> • Repareren mbv reparatiekit. • Draai alle doppen goed vast met de hand.
NEERSLAG OP BODEM	<ul style="list-style-type: none"> • Vuil of zand op bodem. 	<ul style="list-style-type: none"> • Veelvuldig in en uit bad. 	<ul style="list-style-type: none"> • Bodem zuigen met Intex bodemstofzuiger.
WATEROPPERVLAK VIES	<ul style="list-style-type: none"> • Takjes, bladeren, etc. 	<ul style="list-style-type: none"> • Bad staat te dicht bij bomen of struiken. 	<ul style="list-style-type: none"> • Gebruik een Intex skimmer. • Gebruik Intex afdekzeil.

ALGEMENE VEILIGHEIDSREGELS

Recreëren in het water is leuk en heilzaam. Maar er zijn ook risico's aan verbonden, die kunnen leiden tot ernstige ongelukken of zelfs de verdrinkingsdood. Voorkom risico's: lees alle instructies aandachtig door en volg ze nauwkeurig op.

Realiseer dat de handleiding en alle meegeleverde instructies, u slechts in algemene zin op de gevaren van waterrecreatie kunnen wijzen. Het valt buiten de reikwijdte ervan om specifieke gevallen te behandelen. Wees dus altijd alert en gebruik uw gezond verstand. Uiteindelijk bent u zelf verantwoordelijk voor hoe u het product gebruikt.

Ter aanvulling nog enkele adviezen:

- Zorg voor constant toezicht. Wanneer kinderen gebruik maken van het zwembad dient een volwassene toezicht te houden.
- Leer zwemmen.
- Volg een cursus Eerste Hulp en leer mond-op-mond beademing.
- Zorg dat u op de hoogte bent van de gevaren van water en dat er veiligheidsmaatregelen getroffen zijn.
- Zorg dat de gebruikers van het zwembad op de hoogte zijn van de manier van handelen bij een noodgeval.
- Gebruik altijd uw gezond verstand bij spellen en activiteiten in het water.
- Houd toezicht, houd toezicht en houd toezicht.

VERKLARING VAN BEPERKTE GARANTIE

Uw INTEX Zandfilterpomp is gefabriceerd met gebruikmaking van de beste kwaliteitsmaterialen en vakmanschap. Alle Intex producten zijn gecontroleerd en in orde bevonden vóór het verlaten van de fabriek. Deze beperkte garantie geldt enkel voor de zandfilter pomp en accessoires te zien in onderstaande lijst.

Deze beperkte garantie wordt verstrekt als aanvulling op en zonder afbreuk te doen aan uw consumentenrechten. Indien deze garantie niet overeenkomt met een van uw wettelijke rechten, zullen de wettelijke rechten gelden.

De voorwaarden van deze Beperkte Garantie gelden slechts jegens de eerste eigenaar. Deze beperkte garantie is geldig voor de onderstaande periode vanaf de aankoopdatum. Bewaar uw originele aankoopbon bij deze handleiding, daar aankoopbewijs dient te worden overlegd ingeval van een klacht. Zonder aankoopbon is deze Beperkte Garantie niet geldig.

Zandfilter pomp; garantie – 2 jaar

Slangen en aansluitingen; garantie – 180 dagen

Indien er zich een productiefout binnen bovenstaande periode voordoet kunt u contact opnemen met het juiste service center, te vinden in de lijst met service centers. INTEX SERVICE zal de klacht met u bespreken en u eventueel vragen het artikel op te sturen voor inspectie. Indien er sprake is van garantie zal het product kosteloos gerepareerd worden of vervangen voor hetzelfde of een gelijkwaardig product (Intex bepalende factor).

Andere garanties dan deze en de wettelijk bepaalde rechten in uw land zijn niet van toepassing. Intex, haar agentschappen en/of medewerkers zijn onder geen enkele voorwaarde aansprakelijk jegens de koper of enige andere partij voor indirecte of vervolgschade veroorzaakt door de zandfilterpomp van welke aard dan ook. Het is mogelijk dat sommige landen of rechtsgebieden de uitsluiting of beperking van aansprakelijkheid wegens bijkomende schade of gevolgschade niet toelaten. In dit geval zijn de bovenstaande uitsluitingen mogelijk niet van toepassing op u.

Deze beperkte garantie is niet van toepassing in onderstaande gevallen:

- Indien de zandfilterpomp is onderworpen aan nalatigheid, abnormaal gebruik of toepassing, een ongeluk, onjuist gebruik, verkeerde spanning of voltage, ander gebruik dan in de handleiding beschreven staat en onjuist onderhoud of opslag;
- Indien de zandfilterpomp onderhevig is aan schade veroorzaakt door omstandigheden buiten de macht van Intex, inclusief maar niet beperkt tot, normale slijtage en beschadiging veroorzaakt door blootstelling aan vuur, overstroming, vrieskou, regen en andere natuurkrachten;
- Op artikelen welke niet van het merk Intex zijn of Intex artikelen welke in combinatie met artikelen/onderdelen van een ander merk gebruikt worden; en/of
- Indien er aanpassingen, reparaties of demontage van de zandfilterpomp zijn uitgevoerd door iemand anders dan een medewerker van Intex service.

Kosten van water, chemicaliën of waterschade worden niet door deze garantie gedekt. Tevens is de garantie niet van toepassing bij schade aan eigendommen of personen.

Lees de handleiding nauwkeurig en aandachtig en volg alle instructies aangaande gebruik en onderhoud van uw de zandfilterpomp. Controleer de producten altijd vóór gebruik. Als u de aanwijzingen niet opvolgt, kan de Beperkte Garantie vervallen.



INTEX

Don't forget to try these other fine Intex products: Pools, Pool Accessories, Inflatable Pools and In-Home Toys, Airbeds and Boats available at fine retailers or visit our website.

N'oubliez pas d'essayer les autres produits de la gamme Intex : piscines hors sol, accessoires de piscine, piscines gonflables, jouets d'intérieur gonflables, airbeds et bateaux. Ces produits sont disponibles chez les différents revendeurs ou sur notre site internet.

No se olvide de probar otros productos Intex: piscinas, accesorios para piscinas, piscinas inflables, juguetes, camas de aire y barcas están disponibles en nuestros distribuidores o visitando nuestra página web.

Wenn Sie Lust verspüren noch andere Intex Produkte auszuprobieren, wie unser Pool-Zubehör oder die Luftbetten, sowie die Spielwaren oder die Boote, dann besuchen Sie uns doch einfach auf unserer Homepage unter www.steinbach.at, einige Produkte sind auch im Fachhandel erhältlich.

Non dimenticate di acquistare anche gli altri prodotti Intex: Le Piscine fuori terra, gli Accessori per piscine, le Piscine gonfiabili, I Prodotti In-Toyz, i Materassi gonfiabili Airbed e i Canotti sono prodotti Intex disponibili presso i rivenditori oppure visitando il sito Internet.

Probeer ook eens onze andere Intex producten, zoals: zwembad accessoires, opblaasbare zwembaden, speelgoed voor binnenshuis, luchtbedden en boten. Te verkrijgen bij de betere speelgoed- en zwembadwinkels. Of kijk eens op onze website.

©2022 Intex Marketing Ltd. - Intex Development Co. Ltd. - Intex Recreation Corp.

All rights reserved/Tous droits réservés/Todos los derechos reservados/Alle Rechte vorbehalten. Printed in China/ Imprimé en Chine/Impreso en China/Gedruckt in China.

®™ Trademarks used in some countries of the world under license from/®™ Marques utilisées dans certains pays sous licence de/Marcas registradas utilizadas en algunos países del mundo bajo licencia de/Warenzeichen verwendet in einigen Ländern der Welt in Lizenz von/Intex Marketing Ltd. to/à/a/an Intex Development Co. Ltd., Hong Kong & Intex Recreation Corp., P.O. Box 1440, Long Beach, CA 90801 • Distributed in the European Union by/Distribué dans l'Union Européenne par/ Distribuido en la unión Europea por/Vertrieb in der Europäischen Union durch/Intex Trading B.V., Ettenseweg 46, 4706 PB Roosendaal - The Netherlands • Distributed in the UK by Unitex Service (UK) Limited, 21 Holborn Viaduct, London EC1A 2DY, UK.

www.intexcorp.com

INTEX®